



MINISTER
EDUKACJI NARODOWEJ I SPORTU

Warszawa, 2004-07-09

LDz.DE-VII/2221/540/MC/2004

Pan

Henryk Gołębiewski

Marszałek Województwa Dolnośląskiego

uprzejmie informuję, że w Zintegrowanym Programie Operacyjnym Rozwoju Regionalnego zapisane są działania, które pozwalają inwestorom obiektów sportowych o ubieganie się o środki wspólnotowe na realizację inwestycji. Wsparcie udzielane w ramach tego programu następuje poprzez środki z zasobów Europejskiego Funduszu Rozwoju Regionalnego.

W ramach poniżej wymienionych działań uzupełnienie wkładu krajowego będą mogły stanowić środki pochodzące z dopłat do stawek w grach liczbowych prowadzonych przez „Totalizator Sportowy Sp.z.o.” (przewidywany udział minimum 10%) oraz w przypadku poddziałania 1.3.1 również środki budżetowe w ramach dotacji celowej na inwestycje szkolnictwa wyższego.

Działanie 1.3. Regionalna infrastruktura społeczna

Poddziałanie 1.3.1. Regionalna infrastruktura edukacyjna

Działanie to obejmuje budowę nowych lub rozbudowę i przebudowę istniejących obiektów dydaktycznych służących prowadzeniu działalności dydaktycznej na poziomie wyższym, w tym między innymi obiektów sportowych w szkołach wyższych i kampusach.

Działanie 1.4. Rozwój turystyki i kultury

Działanie obejmuje rozwój i modernizację infrastruktury służącej rozwojowi aktywnych form turystyki, w tym budowę i modernizację obiektów sportowych i rekreacyjnych, jak również rozwój publicznych obiektów sportowych, wypoczynkowych i rekreacyjnych.

Działanie 3.5. Lokalna infrastruktura społeczna

Poddziałanie 3.5.1 Lokalna infrastruktura edukacyjna i sportowa

Działanie obejmuje inwestycje służące prowadzeniu działalności dydaktycznej, w tym budowę nowych i przebudowę istniejących obiektów dydaktycznych, bibliotek, obiektów sportowych, infrastruktury społeczno-edukacyjnej.

Wybrane inwestycje sportowe będą mogły być także realizowane w ramach działań:

3.1 Obszary wiejskie – infrastruktura służąca rozwojowi aktywnych form turystyki,

3.2 Obszary podlegające restrukturyzacji - infrastruktura służąca rozwojowi aktywnych form turystyki

3.3 Zdegradowane obszary miejskie, przemysłowe i powojkowe

- adaptacja, przebudowa i remonty budynków i kubatury użyteczności publicznej wraz z przyległym otoczeniem na cele edukacyjno-społeczne, w tym między innymi szkoły podstawowe, gimnazja, szkoły ponadgimnazjalne, szkoły wyższe,
- przebudowa i remonty publicznej infrastruktury związanej z rozwojem funkcji turystycznych, rekreacyjnych, kulturalnych i sportowych.

W załączeniu przekazuję procedurę ubiegania się przez beneficjenta końcowego o promesę na uzupełnienie wkładu krajowego ze środków pochodzących z dopłat do stawek w grach liczbowych.

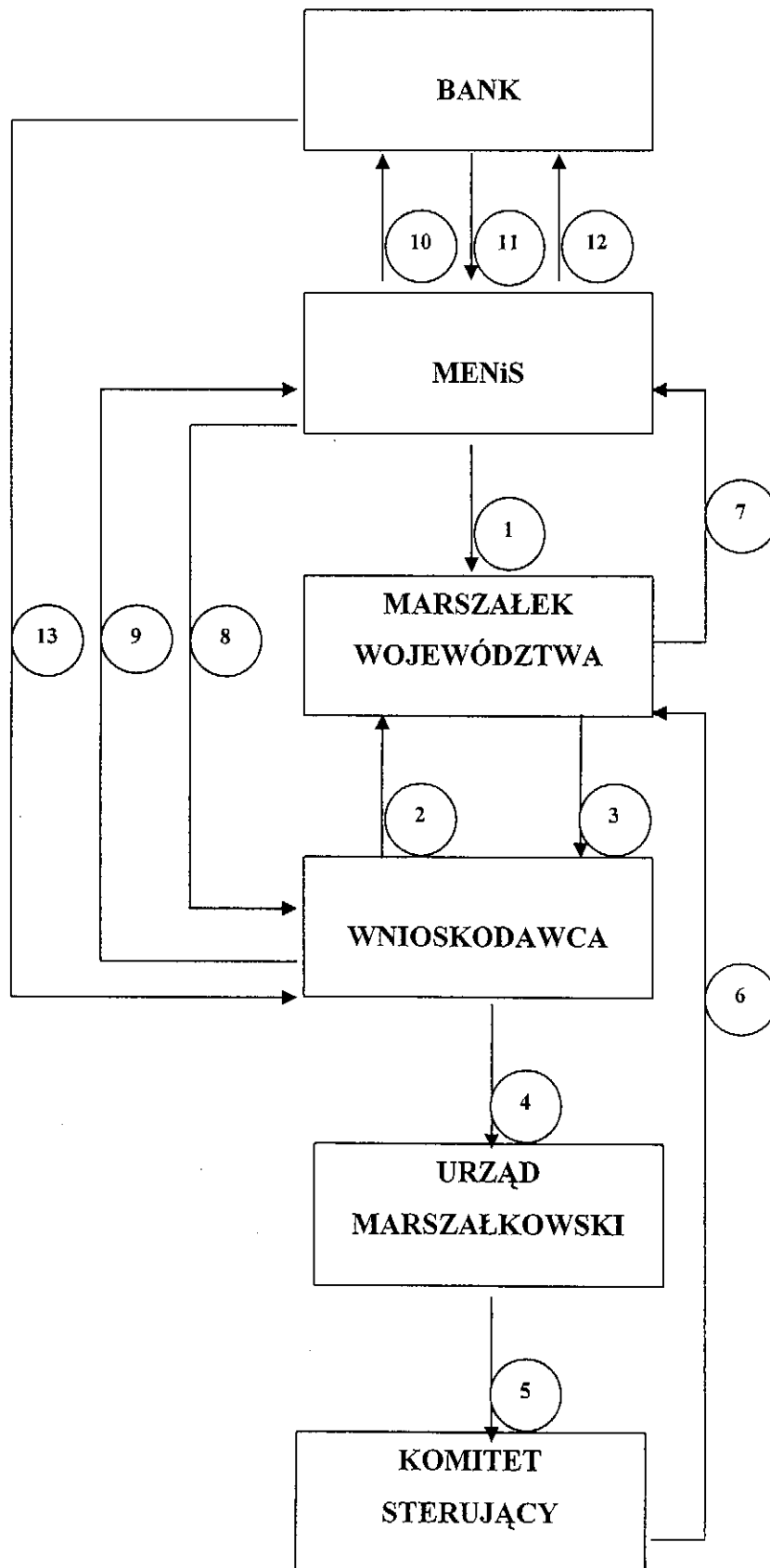
Jednocześnie uprzejmie proszę Pana Marszałka o priorytetowe traktowanie zadań, które będą finansowane ze środków Europejskiego Funduszu Rozwoju Regionalnego. W celu identyfikacji tych zadań w Programie Rozwoju Bazy Sportowej na rok 2005 lub ewentualnej korekcie na rok 2004 proszę o wyraźne ich zaznaczenie.

Z uporem i pewnością

**w/z MINISTRA
PODSEKRETAŹ STANU**

Adam Giersz

System obiegu środków na współfinansowanie projektów w ramach działań 1.3,1.4,3.1,3.2,3.3,3.5 - ZPORR



1 Ministerstwo Edukacji Narodowej i Sportu przesyła do marszałka województwa informację o wysokości limitu środków pochodzących z dopłat do stawek w grach liczbowych przeznaczonych na dofinansowanie modernizacji, remontów i inwestycji obiektów sportowych.

2 Wnioskodawca kieruje do marszałka województwa wniosek o wydanie promesy na dofinansowanie środkami z dopłat w wysokości minimum 10% wartości kosztorysowej zadania planowanego w Zintegrowanym Programie Operacyjnym Rozwoju Regionalnego.

3 Marszałek w ramach przyznanego limitu środków wydaje wnioskodawcy promesę na współfinansowanie.

4 Wnioskodawca kieruje wniosek do urzędu marszałkowskiego o dofinansowanie projektu z Europejskiego Funduszu Rozwoju Regionalnego.

5 Urząd marszałkowski kieruje projekt do Komitetu Sterującego.

6 Marszałek województwa jest informowany o pozytywnym, bądź negatywnym zaopiniowaniu projektu.

7 Marszałek województwa sporządza Program Rozwoju Bazy Sportowej. W Programie dla projektów, które uzyskały opinię pozytywną Komitetu Sterującego przewiduje dofinansowanie w wysokości minimum 10% wartości kosztorysowej, dla pozostałych wysokość dofinansowania wynika z rozporządzenia Ministra Edukacji Narodowej i Sportu z dnia 15 stycznia 2003 r. w sprawie szczegółowych zasad dofinansowywania modernizacji, remontów i inwestycji sportowych oraz rozwijania sportu wśród dzieci, młodzieży i osób niepełnosprawnych, w tym składania wniosków o dofinansowanie oraz przekazywania środków na realizację zadań i ich rozliczania (Dz.U. Nr 5, poz. 43). Program po uchwaleniu przez sejmik województwa przekazywany jest do Ministerstwa Edukacji Narodowej i Sportu.

8 Po analizie Programu Rozwoju Bazy Sportowej Ministerstwo Edukacji Narodowej i Sportu przesyła wnioskodawcom formularze wniosków inwestycyjnych.

9 Wypełnione formularze wniosków inwestycyjnych wraz z niezbędnymi załącznikami wpływają do Ministerstwa Edukacji Narodowej i Sportu w terminach wynikających z rozporządzenia Ministra Edukacji Narodowej i Sportu wymienionego w pkt. 7 to jest do 31 maja, bądź za zgodą Ministra Edukacji Narodowej i Sportu do 31 sierpnia roku, w którym wnioskodawca zamierza rozpocząć dofinansowywanie inwestycji środkami z dopłat.

10 Ministerstwo Edukacji Narodowej i Sportu po analizie wniosku i sprawdzeniu jego zgodności pod względem formalno-prawnym przesyła wniosek do banku działającego w imieniu i na rzecz Ministra Edukacji Narodowej i Sportu.

11 Bank przedstawia wniosek do zaopiniowania przez Wspólny Komitet Finansowy i jego opinię przekazuje do Ministerstwa Edukacji Narodowej i Sportu.

12 Na podstawie opinii Wspólnego Komitetu Finansowego Minister Edukacji Narodowej i Sportu postanawia o wyasygnowaniu środków pochodzących z dopłat do stawek w grach liczbowych i powiadamia o tym bank, upoważniając jednocześnie bank do zawarcia z wnioskodawcą umowy o dofinansowanie.

13 Bank działający na rzecz i w imieniu Ministra Edukacji Narodowej i Sportu podpisuje z wnioskodawcą umowę o dofinansowanie.